



## DISEÑO DE UN PROTOTIPO MODULAR PARA MONITOREO DE SIGNOS VITALES EN PACIENTES CRÍTICOS

Development of a Modular Prototype of Vital Signs Monitor for Critical Patients

LEOPOLDO HERNÁNDEZ GUEVARA, KAREN S. PIMENTEL HERNÁNDEZ  
Universidad Don Bosco, El Salvador

---

### KEYWORDS

*Design  
Monitoring  
Health  
Technologies  
Prototypes  
Validation  
Challenges*

---

### ABSTRACT

*Advances in the design of vital signs monitors are verified in the improvement of components, transmission and storage in databases, however, the operating principle remains similar to the original. It is a fact that developing countries have been consumers of technology, with little development in the field of design. This research deals with the development of a vital signs monitor prototype and its validation; using specific accessible components and modular designs for its design, identifying the future challenges of design in the health area in our country.*

---

### PALABRAS CLAVE

*Diseño  
Monitoreo  
Salud  
Tecnologías  
Prototipos  
Validación  
Retos*

---

### RESUMEN

*Los avances en el diseño de monitores de signos vitales se verifican en la mejora de componentes, transmisión y almacenamiento en bases de datos, sin embargo, el principio de funcionamiento sigue siendo similar al original. Es un hecho que los países en vías de desarrollo han sido consumidores de tecnología, con poco desarrollo en el campo del diseño. La presente investigación aborda el desarrollo de un prototipo de monitor de signos vitales y su validación; utilizando para su diseño componentes específicos accesibles y diseños modulares, identificando los retos a futuro del diseño en el área de salud en nuestro país.*

---

Recibido: 01/ 10 / 2022

Aceptado: 11/ 12 / 2022

## 1. Introducción

En El Salvador la atención a la salud es un rubro muy importante como parámetro de bienestar de la población en general. Según la CEPAL, en el año 2021 el gasto total en salud fue un equivalente al 7.1% del PIB, siendo el porcentaje mínimo recomendado por la OPS/OMS de 6%.

Una buena parte de los recursos destinados al sector salud es la adquisición de bienes y servicios. Entre los bienes principales está la compra de tecnologías médicas para diagnóstico, seguimiento y tratamiento clínico. Entre las tecnologías médicas de diagnóstico y seguimiento tenemos el monitor de signos vitales el cual forma parte del grupo de equipos indispensables, para evaluar de manera constante y por un tiempo considerable la condición de salud de un paciente; principalmente en estado crítico o inconsciente, o que va a ser sometido a cirugía.

El costo de las tecnologías médicas en El Salvador es elevado. En el país hay poco o nulo desarrollo en el campo del diseño y la fabricación de tecnologías médicas; la Ingeniería Biomédica, que es la especialidad de la ingeniería encargada del desarrollo de estos aparatos es impartida de manera única en la Universidad Don Bosco; por lo que los esfuerzos encaminados al avance de la ciencia biomédica son incipientes. Por lo que, cualquier aparato, solución o tecnología médica es proveída totalmente por empresas distribuidoras comerciales, algunas representantes de marcas reconocidas, que son importadores de tecnologías médicas fabricadas en el extranjero de diferentes marcas y modelos; teniendo que cubrir múltiples costos como el de impuestos de importación, comisiones, permisos, registros, además de los costos del equipo puesto en fábrica; lo cual termina encareciendo su costo. Un monitor de signos vitales de mediana gama de una marca reconocida puede llegar a costar entre dos y ocho mil dólares aproximadamente. Se ha enfocado la atención en este tipo de tecnología dada la relativa experiencia adquirida en las líneas de investigación y proyectos de cátedra relacionados al monitoreo; establecidas en la academia de la Escuela de Ingeniería Biomédica.

Otro aspecto importante lo constituye el hecho que la pandemia de COVID-19 nos dejó como experiencia que cuando la demanda de tecnologías médicas aumenta en un país o región, los gobiernos brindan prioridad de consumo a nivel local para proteger a sus poblaciones; tal fue el caso de los ventiladores mecánicos para pacientes en etapas críticas del COVID-19. En El Salvador, gracias a las donaciones de países amigos se tuvo la capacidad para atender a la población demandante (Presidencia de El Salvador, 2020).

La presente investigación es un esfuerzo orientado a demostrar que con los esfuerzos académicos desarrollados en el estudio de la instrumentación biomédica es posible empezar con la extensa actividad de diseño y desarrollo de tecnología médica nativa, que en un futuro pueda desarrollarse y retomarse para la fabricación y el auto-abastecimiento de tecnología médica, logrando probablemente costos menores o, en todo caso, disminuir la dependencia internacional. Se ha investigado diferentes modalidades de diseño: utilizando componentes discretos con base a diseños clásicos encontrados en la literatura científica, y el diseño en base a módulos pre-fabricados que están disponibles en la actualidad, y que implican mejoras en cuanto a la compactación de circuitos complejos, facilidad en su uso y acople a sistemas microprocesados actuales. Al final se decidió realizar el diseño utilizando los módulos integrados a un sistema microprocesado.

## 2. Objetivos

- Objetivo General

Desarrollar un prototipo de Monitor de Signos Vitales para la atención de pacientes críticos, con diseño y tecnología locales.

- Primer Objetivo Específico

Realizar un diseño experimental de un Monitor de Signos Vitales con criterios tecnológicos y componentes locales.

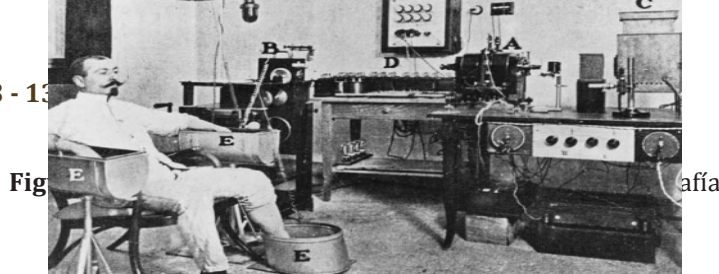
- Segundo Objetivo Específico

Demostrar que se pueden implementar tecnologías médicas de mediana gama a nivel local, para disminuir la dependencia tecnológica internacional en este rubro.

## 3. Metodología. Opciones de Diseño

Para implementar un prototipo relacionado con una tecnología específica es necesario saber cómo ha sido el desarrollo tecnológico desde el momento de su descubrimiento hasta la actualidad, lo que recomiendan los libros de diseño así también como los fabricantes de dispositivos electrónicos.

Para las tecnologías médicas esto está desarrollado en abundante literatura y material científico donde se explica los antecedentes y los circuitos fundamentales para el diseño de los circuitos de medición, por ejemplo, de la actividad bioeléctrica del corazón (ECG) así como también la medición de los niveles de Saturación de Oxígeno en la sangre ( $SpO_2$ ), que son parámetros fundamentales del monitoreo de signos vitales.



Fuente: Semmlow, John L., (2005)

A continuación, exponemos con base a la información y literatura disponible, las posibles formas que hemos identificado para implementar la monitorización de los parámetros principales a vigilar en los pacientes críticos: Temperatura Corporal, Electrocardiografía (ECG), Saturación de Oxígeno (SpO<sub>2</sub>) y Frecuencia Cardíaca.

### 3.1. Desarrollo a partir de Diseños de Circuitos Fundamentales

Partiendo de la teoría de la generación de biopotenciales por parte de los diferentes órganos del cuerpo humano (ECG: Corazón, EMG: Muscular, EEG: Cerebro, EOG: Ojos), conocemos que sus características fundamentales son principalmente su bajo valor de amplitud, en el orden de los milivoltios, su ancho de banda entre casi corriente directa y frecuencias tan bajas como 150 Hertz, así como que debido a su naturaleza pueden ser contaminados fácilmente por la inducción de voltaje de línea (60 Hertz para América), inducción de radiofrecuencia (por lo general de alta frecuencia) y artefactos provenientes del mismo cuerpo humano (Webster, J. G. 2010).

**Tabla 1.** Valores de Amplitud y Ancho de Banda Característicos de las Señales Bioeléctricas

Parámetro	Rango de Medida	Ancho de Banda	Método de Sensado
ECG	0.5-4 mV	0.01-250 Hz	Electrodos (superficiales)
EMG	0.1-5 mV	dc-10 KHz	Electrodos (aguja)
EEG	5-300 $\mu$ V	dc-150 Hz	Electrodos (c. cabello)

Fuente: Webster, J. G. (2010)

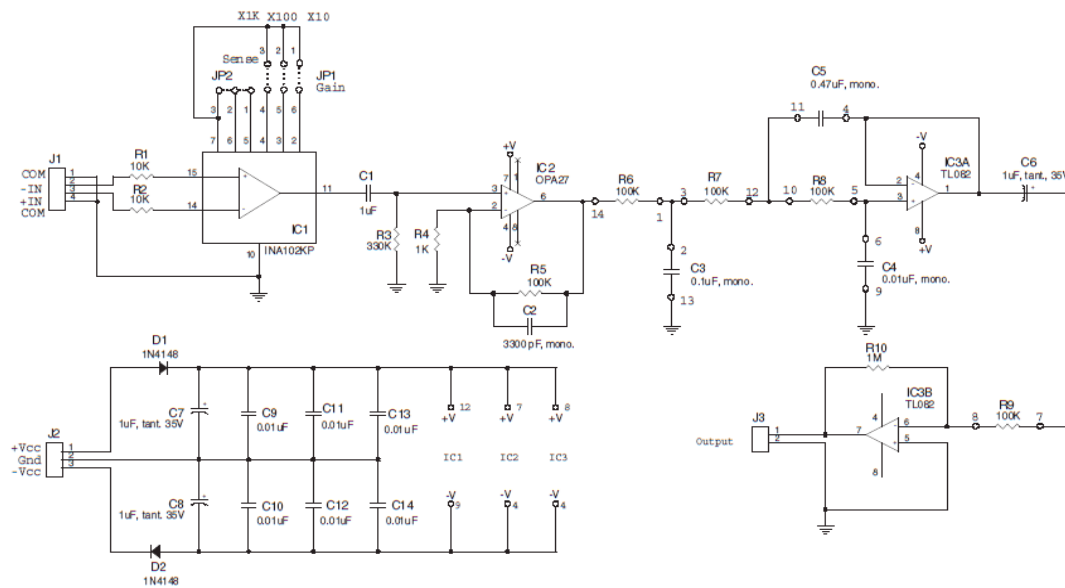
Con base a estos hechos se han desarrollado circuitos fundamentales para poder medir adecuadamente los parámetros con las características antes mencionadas, como por ejemplo el amplificador de bioinstrumentación, el filtrado de señales de corriente directa (pasa-altos), el filtrado de señales de alta frecuencia (filtros pasa-bajos), el filtrado de la interferencia de línea (filtro Notch o eliminador de ruido de línea) así como otros circuitos accesorios como la detección de electrodos desconectados, protección contra energía de desfibrilación, circuitos aisladores, entre otros.

La cantidad de modalidades y diseños existentes en la literatura científica son abrumadores, por lo que en esta investigación nos centraremos en aquellos que son fundamentales y básicos para la obtención de las señales biológicas que hemos definido como principales, las cuales son: Electrocardiografía (ECG), Saturación de Oxígeno en Sangre (SpO<sub>2</sub>), Frecuencia Cardíaca (FC) y Temperatura. Parametros importantes tales como la presión arterial y frecuencia respiratoria la abordaremos en futuras investigaciones.

En la figura 2 se muestra un circuito fundamental, el cual esta compuesto de elementos electrónicos accesibles en el mercado electrónico nacional, y poseen las etapas básicas para la medición de un biopotencial. En primer lugar se observa el amplificador de instrumentación integrado INA102, a continuación una etapa de filtrado DC con un condensador de 1 $\mu$ F, amplificación, filtrado pasa-bajos y amplificación final (Prutchi, 2005)

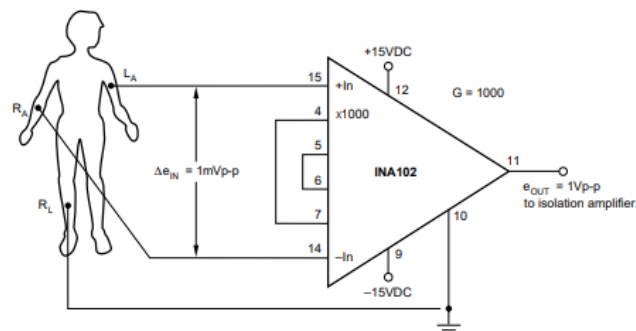
El amplificador de instrumentación es el elemento clásico que se utiliza para la medición de las bioseñales en su primer etapa, ya que tiene características de amplificadores en modo diferencial (lo que lo hace ideal para rechazar señales iguales o lo que es lo mismo, un alto rechazo en modo común) y una alta impedancia de entrada (Prutchi, D. 2005). En nuestros experimentos hemos usado otros amplificadores integrados como el AD620 y el INA114 con resultados muy buenos para esta acción. En la Figura 3 se muestra una sugerencia del fabricante del circuito integrado INA102 (Burr-Brown, 1993) para su utilización como registrador de la señal de ECG.

**Figura 2.** Configuración típica de un amplificador de bioinstrumentación para biopotenciales, utilizando un amplificador de instrumentación integrado INA102



Fuente: Prutchi, D., Norris, M.(2005)

**Figura 3.** Amplificador ECG o preamplificador registrador para señales biológicas, con el circuito integrado INA102 que es un amplificador de instrumentación



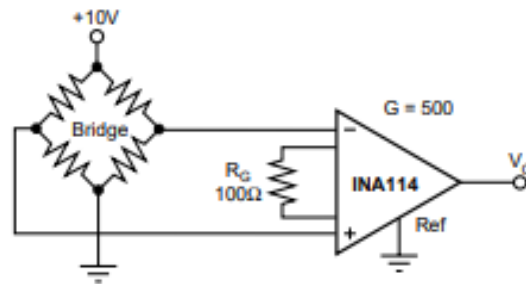
Fuente: Hoja de Datos Circuito Integrado INA102, fabricante Burr—Brown (1993)

Los circuitos fundamentales son accesibles en diferentes fuentes de información, sin embargo, se escogieron algunos probados previamente para implementar experimentalmente, logrando obtener señales lo suficientemente amplificadas (alrededor de 1.5 voltios de amplitud) para poder ser digitalizadas y continuar con el procesamiento digital para su presentación.

Para los parámetros de temperatura y saturación de oxígeno, se procedió de manera similar con circuitos fundamentales y sensores disponibles en el mercado salvadoreño, tales como termistores, diodos LED de longitudes de onda rojo e infrarrojo, fotodiodos, entre otros (Semmlow, 2005)

Los circuitos fundamentales para la medición de temperatura consisten en la utilización de un termistor (resistencia que varía con la temperatura), un arreglo de puente de Wheatstone para obtener voltajes proporcionales a los cambios de resistencia dentro del circuito y por ultimo obtener una curva de calibración voltaje-temperatura para poder presentar las mediciones de temperatura en un procesador embebido programable. En la Figura 4 se muestra una configuración típica (Burr-Brown, 2022), siendo el termistor una de las resistencias del puente, desbalanceando el circuito con los cambios de temperatura y logrando obtener voltajes proporcionales a los cambios de temperatura..

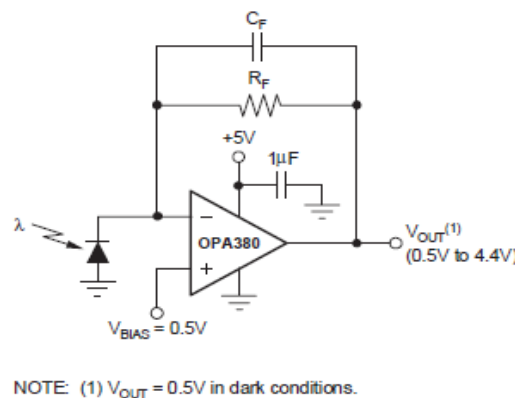
**Figura 4.** Circuito típico para la medición de sensores resistivos, utilizando Puentes de Wheatstone y Amplificador INA114



Fuente: Hoja de Datos Circuito Integrado INA114, fabricante Burr—Brown (2022)

En cuanto a la Saturación de Oxígeno, es necesario lograr la medición de dos parámetros a la vez: la absorción de luz roja por parte de la hemoglobina oxigenada y de luz infrarroja por la hemoglobina desoxigenada. Se calcula la diferencia en la absorción de luz y la cifra final se muestra como un porcentaje ( $SpO_2\%$ ). Esta medición se lleva a cabo en el dedo del paciente a través de un digisensor que por un lado posee ambas fuentes de luz (roja e infrarroja) y un fotodiodo como detector. En la Figura 5 se muestra una configuración típica con fotodiodo para la medición de esta absorción de longitud de onda con el amplificador de Transimpedancia OPA380 (Burr-Brown, 2007).

**Figura 5.** Amplificador de Transimpedancia basado en el CI OPA380 para medición de Longitudes de Onda Rojo e Infrarrojo absorbidas por la hemoglobina, para el cálculo de  $SpO_2$



Fuente: Hoja de Datos Circuito Integrado OPA380, fabricante Burr—Brown (2007)

### 3.2. Desarrollo a partir de Módulos

Investigando en el mercado salvadoreño, se encontró que se posee acceso a módulos de fábrica que integran las fases analógicas de amplificación y filtrado analógico, implementadas según se menciona en el sub-numeral anterior; ofreciendo una señal lo suficientemente buena en amplitud y forma para ser tratada digitalmente con un procesador. Los módulos utilizados experimentalmente para esta fase de la investigación se describen a continuación.

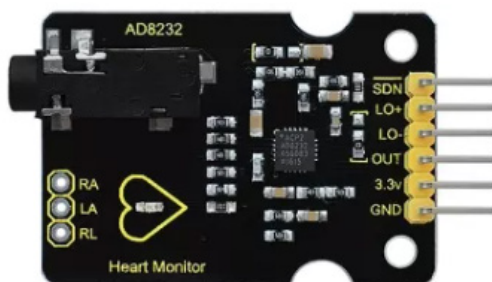
**Módulo para medición de biopotenciales cardíacos (ECG) AD8232:** Este módulo es una tarjeta de bajo costo utilizada para la medición de la actividad eléctrica del corazón (ECG). Esta actividad eléctrica es presentada a la salida del dispositivo como una lectura analógica. Actúa con base a un amplificador de instrumentación y filtrado acondicionador; lo que permite eliminar el ruido eléctrico que pudiera afectar la señal bioeléctrica.

El AD8232 es funcional para la obtención del ECG y otras aplicaciones de medición biopotenciales. Las salidas SDN, LO+, LO-, OUTPUT, 3.3V y GND proporcionan los pines esenciales para operar el monitor con un circuito embebido programable tal como Arduino, DSP, u otro similar. Todos los terminales del AD8232 se encuentran protegidas contra descargas electrostáticas, además su estructura de entradas permite condiciones de sobrecarga DC donde existe un diodo por encima de la alimentación positiva. La rectificación de radiofrecuencia (RF) es a menudo un problema en aplicaciones donde hay grandes señales RF. Este problema aparece como un voltaje offset de corriente directa a la salida del circuito, para compensar eso el AD8232 tiene un capacitor de  $15pF$  y una resistencia de  $10k\Omega$  en cada entrada, esto forma un filtro pasa bajos que reduce la rectificación a alta frecuencia sin el adición de elementos externos. Este circuito posee un amplificador (para el electrodo de

referencia) que invierte la señal en modo común presente en las entradas del amplificador de instrumentación, cuando se inyecta la corriente de salida a este circuito de la pierna derecha contrarresta las variaciones de tensión en modo común, mejorando así el rechazo de modo común del sistema. El módulo posee un cable de paciente con 3 electrodos, los cuales se conectan en el brazoderecho, brazo izquierdo y la pierna derecha; aunque mientras más cercanos se encuentren los electrodos al corazón la adquisición de la señal resulta con mejor resolución (Analog Devices, 2021)

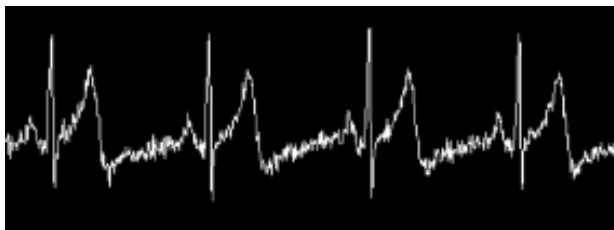
En la Figura 6 puede verse una imagen del módulo AD8232, y en la Figura 7 una imagen de una señal de ECG obtenida mediante la medición directa con el AD8232.

**Figura 6.** Modulo integrado para la medición de Electrocardiografía AD8232



Fuente: <https://www.keyestudio.com>

**Figura 7.** Señal de ECG obtenida experimentalmente con el módulo AD8232 (2021)



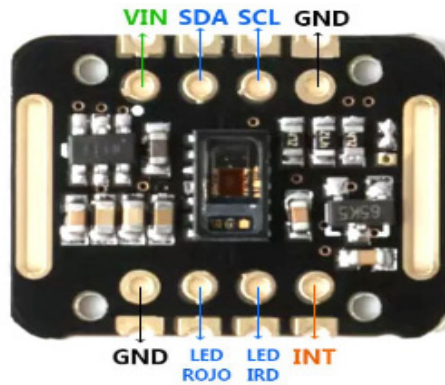
Fuente: Autoría propia (2021)

**Módulo para medición de Saturación de Oxígeno (SpO2) MAX30102:** El MAX30102 es un sensor del fabricante Maxim Integrated, perteneciente a la serie MAX3010x, que incorpora las funciones de pulsímetro y oxímetro en un único integrado que puede usarse junto con un procesador embebido.

El dispositivo es un sensor óptico que basa su funcionamiento en los distintos comportamientos que la sangre tiene ante la luz, en función de su grado de saturación de oxígeno. El MAX30102 incorpora dos LEDs, uno de espectro rojo (longitud de onda de 660 nm) y otro de infrarrojo (longitud de onda de 940 nm), un fotodetector, óptica especializada, filtro de luz ambiental de entre 50 Hz y 60 Hz, y un convertor ADC delta sigma de 18 bits y de hasta 1000 muestras por segundo. Además, posee un sensor de temperatura interno para compensar los efectos de la temperatura en la medición. El MAX30102 se coloca sobre la piel, como en el dedo o la muñeca, y el sensor detecta la luz reflejada, determinando el grado de saturación en función de la cantidad de luz recibida.

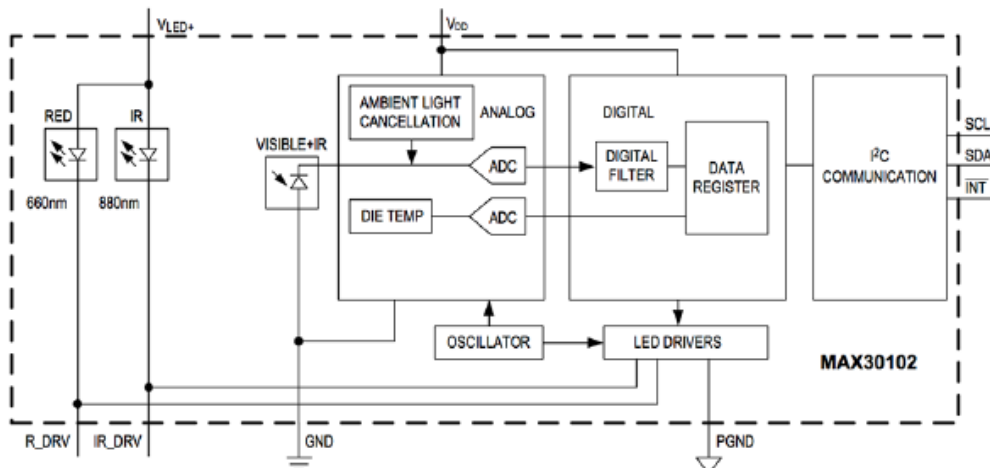
La comunicación con el MAX30102 se realiza a través de bus I2C, por lo que es sencillo conectarlo a un procesador programable o similar. Este sensor es la solución completa para facilitar el proceso de diseño para dispositivos móviles y portátiles (Maxim Integrated Products, Inc. 2018).

**Figura 8.**Modulo para la medición de Saturación de oxígeno SpO<sub>2</sub>(%) MAX30102



Fuente:<https://uelectronics.com> (2021)

**Figura 9.**Diagrama funcional del módulo MAX30102



Fuente: <https://datasheets.maximintegrated.com/en/ds/MAX30102.pdf> (2021)

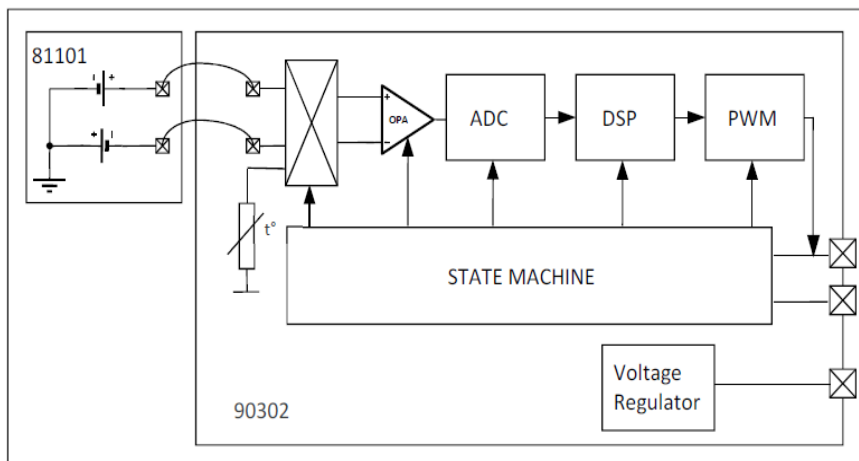
**Sensor de Temperatura IR MLX90614:** El Sensor de temperatura infrarrojo MLX90614 es fabricado por la empresa Melexis y permite la medición de temperatura de superficies sin necesidad de contacto(a distancia). El sensor está diseñado para ser sensible a la radiación infrarroja y posee internamente un componente de amplificación y digitalización (ADC) de la señal procedente de la membrana. La salida del sensor es lineal y está compensado ante las fluctuaciones de la temperatura ambiente. Además, posee un circuito de filtrado de ruido, un conversor A/D(ADC) de 17 bits de resolución y un procesador digital de señales, proporcionando un amplio rango de trabajo para objetos desde -70°C hasta 380°C, con una precisión de 0.5°C. La salida del sensor es una interfaz de comunicación digital tipo SMBus, que es un subconjunto del protocolo I2C (Melexis Inc., 2019)

**Figura 10.** Módulo para la medición de temperatura MLX90614



Fuente:<https://naylampmechatronics.com> (2021)

Figura 11. Diagrama de bloques del módulo MLX90614



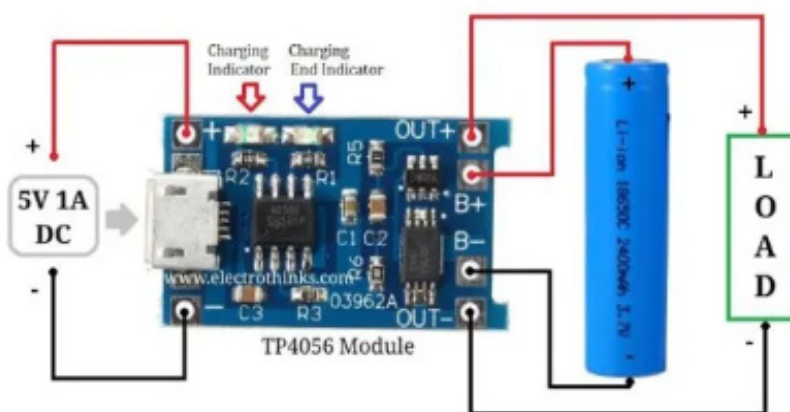
Fuente: <https://www.melexis.com/en/documents/documentation/datasheets/datasheet-mlx90614> (2021)

**Módulo para Alimentación y Carga por Batería TP4056:** El TP4056 es un cargador lineal completo de corriente constante/voltaje constante para una sola celda de baterías de iones de litio. Su bajo número de componentes externos hacen que el TP4056 sea ideal para aplicaciones portátiles. Además, el TP4056 puede funcionar con puerto USB y adaptador de pared para carga. No se requiere diodo de bloqueo debido a su arquitectura PMOSFET interna y tiene prevención para circuito de corriente de carga negativa. La retroalimentación térmica regula la corriente de carga para limitar la temperatura durante el funcionamiento a alta potencia o temperatura ambiente alta.

El voltaje de carga es fijado en 4.2 V, y la corriente de carga se puede programar externamente con una sola resistencia. El TP4056 finaliza automáticamente el ciclo de carga cuando la corriente de carga cae a un décimo del valor programado después de alcanzar el voltaje de flotación final.

Dada la portabilidad que se espera darle a este prototipo de monitor de signos vitales, se ha escogido este módulo para asegurar el suministro de voltaje y corriente. La alimentación de corriente directa por circuito con batería asegura una mayor estabilidad y menos interferencias eléctricas del ambiente (NanJing Top Power ASIC Corp. 2021).

Figura 12. Módulo de alimentación y carga TP4056



Fuente: <https://www.htebd.com/tp4056-charging-module-bd> (2021)

### 3.3. Procesamiento de las señales medidas

Para la lectura y procesamiento de las señales analógicas y digitales de los circuitos y/o sensores mencionados en los numerales anteriores, se escogió el procesador ESP32-WROOM-32 para la lectura analógica y digital de las señales, después de evaluar de entre varias opciones: en primer lugar su tamaño compacto, su alto poder de procesamiento digital, su programación accesible con Arduino ID, su bajo costo y su capacidad para enviar y recibir datos inalámbricamente via Bluetooth y WiFi, entre otras ventajas.



El microcontrolador ESP-WROOM-32 tiene 48 pines con múltiples funciones; 36 de estos son pines GPIO, teniendo 18 canales de conversión analógica a digital, 3 interfaces SPI, 3 interfaces UART, 2 interfaces I2C, 16 para canales de salida PWM, 2 convertidores de digital a analógico (DAC) y 10 son GPIO de detección capacitiva (Espressif Systems, 2016).

**Tabla 2.** Procesadores digitales embebidos disponibles evaluados

	Raspberry-Pi-Zero-W	Arduino Uno R3	<b>ESP32 WROOM-32</b>
<b>Microcontrolador</b>	Broadcom BCM2835 moncore	ATMega328F	Xtensa® LX6 dual core
<b>Velocidad Reloj</b>	1 GHz	16 MHz	160-240 MHz
<b>Voltaje de Trabajo</b>	5 Vdc	5 Vdc	3.3 Vdc
<b>Pinout</b>	20x2 pines GPIO	6 analógicos, 14 digitales	36 pines GPIO
<b>Memoria</b>	512 RAM	2 K RAM	520 K RAM
<b>Comunicación Inalámbrica</b>	WiFi y Bluetooth Integrados	NO (Solo con módulos adicionales)	WiFi y Bluetooth Integrados

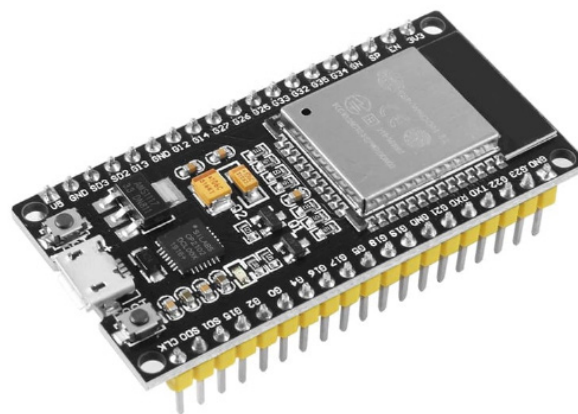
Fuente: Autoría propia (2021)

Además, el ESP32 tiene mayor número de pines de entradas y salida, tiene ADC con mejor resolución de conversión ya que utiliza 12 bits, mejorando la lectura de entradas analógicas, como es el caso de la señal de ECG. Otra ventaja es que gracias a su memoria y velocidad no tiene problemas para manejar hasta 18 señales analógicas (ECG o señales de circuitos fundamentales), dos digitales I2C directas y varias por programación (en este caso para los datos de temperatura y SpO<sub>2</sub>) a la vez.

En el caso de los otros dos procesadores embebidos, analizando sus características vemos que el Arduino Uno R3 posee características bastante básicas para el manejo de las características de este proyecto, principalmente a su velocidad y calidad de conversión analógica a digital (Di Paolo, 2013).

En cambio el Raspberry Pi Zero W estaría sobredimensionado ya que sus capacidades son prácticamente las de un micro ordenador, pudiéndose considerar su uso en el caso se necesite expandir los alcances de este proyecto a mayores niveles de medición de parámetros y características adicionales (Raspberry Pi, Co., Ltd. 2021).

**Figura 13.** Procesador ESP32 WROOM-32



Fuente: <https://uelectronics.com/producto/esp32-38-pines-esp-wroom-32> (2021)

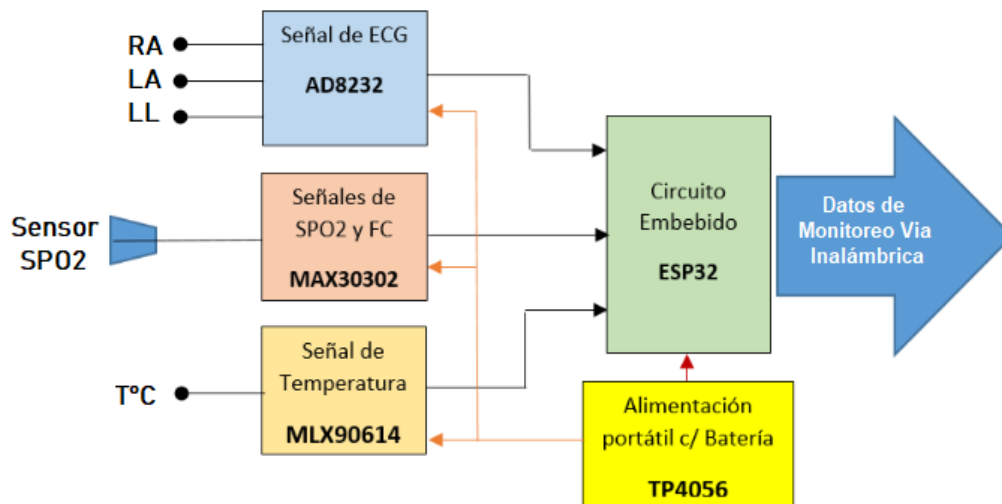
#### 4. Resultados. Diseño del Prototipo de Monitor de Signos Vitales

Realizando una valoración entre la implementación del monitor construyendolo a partir de circuitos fundamentales investigados, o de la utilización de los módulos para cada parámetro fisiológico, se determinó que la opción que ofrece las mejores prestaciones, tanto en costos como de mejora tecnológica, es la de implementar el prototipo de Monitor de Signos vitales utilizando los módulos de medición ya integrados y el circuito embebido ESP32-WROOM-32 para su procesamiento y presentación.

Los resultados de la implementación del prototipo serían entonces, la medición del parámetro de ECG con el módulo AD8232, la medición de Saturación de Oxígeno SpO<sub>2</sub> y Frecuencia Cardíaca con el módulo MAX30102 y

la toma de temperatura con el módulo MLX90614. Para que el módulo sea portátil y con alimentación eléctrica con batería optimizada, se le adiciona el módulo TP4056. Por último, los tres módulos de medición fisiológica son conectados al procesador embebido ESP32-WROOM-32, la señal de ECG a una entrada analógica, y los módulos de oximetría y temperatura a pines I2C de diferentes direcciones lógicas. Los datos resultantes pueden ser transmitidos inalámbricamente vía Bluetooth o WiFi a un dispositivo móvil, diseñando una aplicación que proporcione una interfaz adecuada para su presentación y almacenamiento digital.

Figura 14. Diagrama de bloques del prototipo del Monitor de Signos Vitales



Fuente: Autoría propia (2021)

## 5. Validación del Prototipo

### 5.1. Validación de medición de ECG y SpO<sub>2</sub>

Para verificar si la medición de las señales y características de datos son un reflejo de señales ya conocidas, se utilizó un simulador hemodinámico para introducir diferentes señales y validar su forma y características (Pronktech Inc.2022). Para esto se utilizó un simulador modelo SIMCUBE de la marca Pronk Technologies, modelo SC-5, y se verificó que la señal del prototipo siguiera a la señal del simulador obteniendo resultados con valores no mayores al 1% de error. Por ejemplo, según las normativas de evaluación de desempeño de equipos, el error en las mediciones no debe sobrepasar el 2%.

Con esto validamos en el prototipo de monitor de signos vitales que la señal medida de ECG y SpO<sub>2</sub> es fidedigna a los parámetros medidos.

Figura 15. Simulador para hemodinámica SIMCUBE (simulador para ECG, SpO<sub>2</sub>, temperatura, IBP e NIBP y GC)



Fuente: <https://www.pronktech.com/product/sc-5-simcube-oxsim-simslim-patient-simulation-system> (2021)

## 5.2. Validación de medición de Temperatura Corporal

Para verificar la medición fiel de medición de temperatura, se utilizó un medidor de temperatura externo calibrado marca Extech, modelo 42500 Mini-IR y se verificó que la medición de temperatura siguiera a la del Monitor obteniendo resultados que no sobrepasan el 1% de error.

Con esto nos aseguramos que la señal medida de temperatura es fidedigna a los parametros medidos de temperatura.

## 5.3. Pruebas de Seguridad Eléctrica

El monitor cosntruido se sometió a pruebas de seguridad eléctrica, siguiendo la norma IEC60601-1 para corrientes de fuga en equipos energizados por batería, en este caso las corrientes de fuga sobrepasan los límites establecidos en la mencionada normativa. Para la medición de las corrientes de fuga se utilizó un analizador de seguridad marca FLUKE, modelo ESA620. Los monitores de signos vitales son equipo que por lo general poseen una clasificación de seguridad eléctrica Clase II, Tipo CF ya que podrían en un momento dado ser invasivos y sus corrientes de fuga deben ser menores a 0.01 mA (Llamosa, R. 2006).

Los resultados se muestran en la tabla 3.

**Tabla 3.** Valores corrientes de fuga a partes aplicadas

Prueba	Corriente de fuga medida	Límite del estándar IEC60601-1	Resultado
<b>Electrodos de ECG (Partes aplicadas)</b>	42 $\mu$ A	Menor a 10 $\mu$ A	Sobrepasa el nivel

Fuente: Autoría propia (2021)

## 6. Discusión. Oportunidades de mejora para su Uso Clínico

Durante la presente investigación se descubrieron multiples oportunidades de mejora para poder implementar una versión mejorada de este primer prototipo y acercarnos más a la obtención de un equipo médico que se pueda someter para su utilización en ambientes clínicos reales (Alvarez-Ruiz, 2011)

Entre otras mejoras se identificó que es necesario la implementación de circuitería para el aislamiento eléctrico del paciente, la cual puede ser del tipo electromagnético u optico, como una etapa posterior a la amplificación de las señales para que de esta manera, se pueda obtener corrientes de fuga al paciente que no sobrepasen los límites permitidos por los estándares de prueba de seguridad eléctrica (Prutchi D., 2005). Además será necesario construir un cable de paciente para ECG con características de blindaje coaxial para mejorar la disminución de los artefactos y ruidos por radiofrecuencia e inducción de corrientes parásitas. Para la medición de SpO<sub>2</sub> también será indispensable la construcción de un digisensor que pueda albergar el módulo MAX30102 con la mínima interferencia de iluminación ambiente que pueda dar lugar a la generación de datos erróneos por interferencias lumínicas, y proveer un cableado coaxial para la transmisión de la señal digital. La protección coaxial para disminuir interferencia también aplica para el módulo de medición de temperatura.

Otra oportunidad de mejora consiste en la implementación de envío y almacenamiento de datos vía inalámbrica, pudiendose hacer pruebas con tecnología Bluetooth o Wifi para poder crear aplicaciones para dispositivos móviles, o páginas web con interfases más accesibles para la lectura de los datos y la visualización de las señales (Di Paolo, 2013).

También será necesario construir un chasis adecuado para dar la portabilidad necesaria a todo el conjunto del prototipo y poderlo trasladar al entorno de los pacientes de una manera segura, funcional y que permite la interacción y facil manejo por parte del personal médico y de salud, así como también permita su facil acceso para ajustes y mantenimiento posterior. Segun lo investigado, es posible construir mediante técnicas de prototipado 3D un chasis adecuado para dar soporte mecánico a toda la cirtuitería y cables para los sensores. En este caso las pruebas de seguridad eléctrica deberán extenderse al chasis del equipo.

Es posible continuar el mejoramiento del prototipo adicionando paulatinamente otros parámetros fisiológicos importantes como la presión arterial no invasiva (PANI) y la frecuencia respiratoria, entre otros (Webster, J. 2010).

## 7. Conclusiones

Es un hecho que en la mayoría de tecnologías médicas para el diagnóstico y tratamiento de los pacientes ha avanzado muchísimo en su diseño electrónico, aunque sus principios se mantienen similares a los desarrollados en sus inicios. Este hecho permite explorar, para aquellos que no están familiarizados con el desarrollo y fabricación de estas tencologías, el poder iniciar un proceso de investigación y desarrollo incipiente y con miras a futuro para poder implementar estas tecnologías de manera independiente, sin tener que esperar a que los equipos vengan ya fabricados del extranjero.

La implementación de tecnología médica siguiendo los diseños fundamentales plasmados en la literatura científica es muy factible de realizar, ya que los componentes electrónicos básicos son accesibles de conseguir en el medio local, y se logra comprobar que tienen una confiabilidad en su diseño muy alta, lograndose experimentalmente los resultados deseados para realizar adecuadamente las etapas de adquisición de las señales biológicas, así como su posterior tratamiento analógico y digital.

Con el avance de la tecnología, los circuitos fundamentales para la adquisición y tratamiento de las señales biológicas están siendo compactados en módulos electrónicos que encierran una gran cantidad de funciones que mejoran su desempeño, incluyendo las mismas etapas de los circuitos fundamentales (como lo son la amplificación de instrumentación, filtrados, protecciones, entre otros) y otras adicionales de mejora que aumentan la confiabilidad a la hora de la obtención fidedigna de las señales biológicas. Inclusive algunos módulos incluyen su conversión analógica a digital, y transmiten los datos a través de protocolos digitales de comunicación ya implementados, como por ejemplo el I2C.

El avance tecnológico actual nos brinda también una serie de circuitos embebidos programables con un alto poder de procesamiento digital para poder realizar un acomodamiento idóneo de las características que se requieren para la presentación de los datos y señales generadas, a un costo muy bajo, además de su posible transmisión a través de redes inalámbricas y almacenamiento en bases de datos electrónicas. Esta ventaja tecnológica permite incursionar con los diseños realizados en el mundo del llamado IoT (Internet of Things) que poco a poco se va desarrollando en el mundo entero, y que permitirá en un futuro la disponibilidad de datos generalizada y accesibilidad digital casi ilimitada.

El diseño de tecnologías médicas propias es un área apasionante y que requiere mucha dedicación ya que las posibilidades tecnológicas son muy grandes al existir gran variedad de módulos y dispositivos en el mercado para implementar los equipos necesarios para el diagnóstico y tratamiento médico, sin embargo también es una tarea titánica el continuar con los procesos posteriores de validación clínica, es decir ya con pacientes reales y su autorización por entidades certificadoras que den el aval de un diseño que pueda ser fabricado y comercializado para uso del público.

La relativa facilidad que existe hoy día para la adquisición de dispositivos electrónicos y módulos de procesamiento básicos ha facilitado el poder adquirir en entornos locales multiplicidad de elementos y módulos electrónicos, lo cual permite la experimentación en el desarrollo de soluciones y ya no solo adquisición de equipos completos o de sus partes.

## **8. Agradecimientos**

Agradecemos profundamente el apoyo brindado a esta investigación por parte de las autoridades de la Universidad Don Bosco, quienes han proporcionado los recursos necesarios para llevarla a cabo.

También agradecemos a nuestros compañeros docentes y directores de escuela que nos colaboraron con valiosas ideas y recursos; y a las familias de los integrantes de la presente investigación por su paciencia y apoyo hacia los investigadores para la consecución de la misma.

## Referencias

- Comisión Económica para América Latina y el Caribe. (2022). *Anuario Estadístico de América Latina y el Caribe, 2021*.<https://hdl.handle.net/11362/47827>
- Presidencia de El Salvador. (2020). *Donación de 158 ventiladores mecánicos por parte de EE. UU. confirma apoyo a lucha contra el COVID-19*.<https://www.presidencia.gob.sv/>
- Semmlow, John L. (2005). *Circuits, systems, and Signals for Bioengineers: A MATLAB-based Introduction*, Elsevier Academic Press.
- Prutchi, D., Norris, M. (2005). *Design and Development of Medical Electronic Instrumentation*, John Wiley & Sons, Inc.
- Webster, J. C. (2010) *Medical Instrumentation, Application and Design*, John Wiley & Sons, Inc.
- Burr-Brown(1993). *Hoja de Datos del Amplificador de Instrumentación de Baja Potencia INA102*, Texas Instruments, <https://docs.rs-online.com/cd27/0900766b800246c7.pdf>
- Burr-Brown. (2007). *Hoja de Datos del Amplificador de Transimpedancia de Alta Velocidad OP380*, Texas Instruments,<https://www.ti.com/lit/ds/symlink/opa380.pdf>
- Analog Devices. (2021). *Hoja de Datos del Módulo de Monitoreo de Actividad Cardíaca AD8232*, <https://www.analog.com/en/products/ad8232.html>
- Maxim Integrated Products, Inc. (2018). *Hoja de Datos del Sensor MAX30102 para oximetría de pulso y Frecuencia Cardíaca*, <https://datasheets.maximintegrated.com/en/ds/MAX30102.pdf>
- Melexis. (2019). *Hoja de Datos del Sensor MLX90614 para Medición Infrarroja de Temperatura*, <https://www.melexis.com/en/documents/documentation/datasheets/datasheet-mlx90614>
- NanJing Top Power ASIC Corp. (2021). *Hoja de Datos del módulo de alimentación y carga de batería TP4056*, <http://www.tp4056.com/d/tp4056.pdf>
- Espressif Systems. (2016). *Hoja de Datos del Procesador Programable ESP32-WROOM-32*,[https://www.esp32.dk/esp32\\_datasheet\\_en.pdf](https://www.esp32.dk/esp32_datasheet_en.pdf)
- Raspberry Pi (Trading) Co.,Ltd. (2021). *Hoja Técnica del Procesador Programable Raspberry Pi Zero W*, <https://datasheets.raspberrypi.com/rpizero2/raspberry-pi-zero-2-w-product-brief.pdf>
- Arduino (2022). *Hoja Técnica Procesador Programable Arduino Uno R3*. <https://docs.arduino.cc>
- Di Paolo, M. E. (2013). *Data Acquisition Systems: From Fundamentals to Applied Design*. Springer Science+Business Media.
- Llamosa R, L. E., Meza Contreras, L. G., & Parra Lara, H. (2006). Fundamentos para el diseño de la prueba de seguridad eléctrica para equipo biomédico con base en la norma NTC-ISO-IEC-60601-1. *Scientia Et Technica*, 7(30),321-326.
- Álvarez-Ruiz, D. T.(2011).Evaluación de equipo médico.*Revista CONAMED*, 16(4), 171-175
- Centro Nacional de Excelencia Tecnológica en Salud.(2017).*Guía para laEvaluación Clínica deDispositivos Médicos*. <https://www.gob.mx/salud/cenetec/documentos/guia-para-la-evaluacion-clinica-de-dispositivos-medicos>
- Pronktech Inc. (2022), *Características Técnicas Simulador SIMCUBE modelo SC-5*,<https://www.pronktech.com/product/sc-5-simcube-nibp-simulator/>
- Santos, S. (2020). *Getting Started with ESP-NOW (ESP32 with Arduino IDE)*.<https://randomnerdtutorials.com/esp-now-esp32-arduino-ide>
- Tompkins, W. J. (2000) *Biomedical Digital Signal Processing, C-Language Examples and Laboratory Experiments*. Prentice Hall.